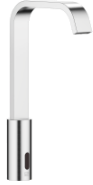

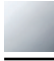







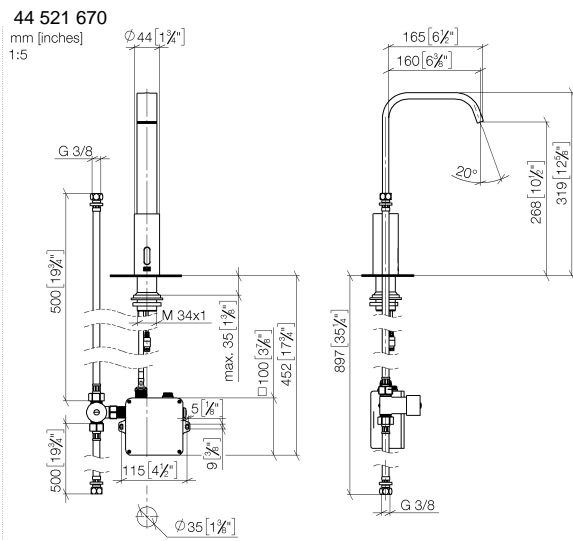
44 521 670



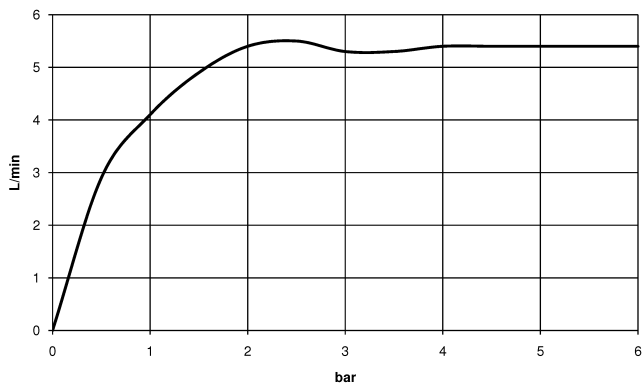
- Infrarot-Sensorik
- Ausladung 165 mm
- Armaturenhöhe 319 mm
- Höhe bis Luftsprudler 268 mm
- Bohrungsdurchmesser 35 mm
- starrer Auslauf
- Durchfluss max. 5,7 l/min
- rechteckiger luftangereicherter Strahl
- geeignet zur thermischen Desinfektion
- kontinuierlicher Wasserfluss (automatische Abschaltfunktion bei Überschreitung der Nachlaufzeit)
- indirekte Temperaturregulierung (Untertischbox)
- Untertischbox inklusive
- anpassbarer Erfassungsbereich des Sensors
- Batterie- und Netzteilbetrieb
- benötigte Batterie 4x AA (1.5V)
- bleifrei
- 1x Druckschlauch M 8 x 1 eingeschraubt, dichtheitsgeprüft
- Dieses Produkt leistet einen Beitrag zur Erfüllung der Vorgaben von nachhaltigen Gebäudezertifizierungen, z.B. LEED®, BREEAM®, DGNB

Batterie nicht im Lieferumfang enthalten

	Chrom gebürstet	44 521 670-93
	Chrom	44 521 670-00
	Platin gebürstet	44 521 670-06
	Platin	44 521 670-08
	Light Gold gebürstet	44 521 670-27
	Messing gebürstet (23kt Gold)	44 521 670-28
	Schwarz matt	44 521 670-33



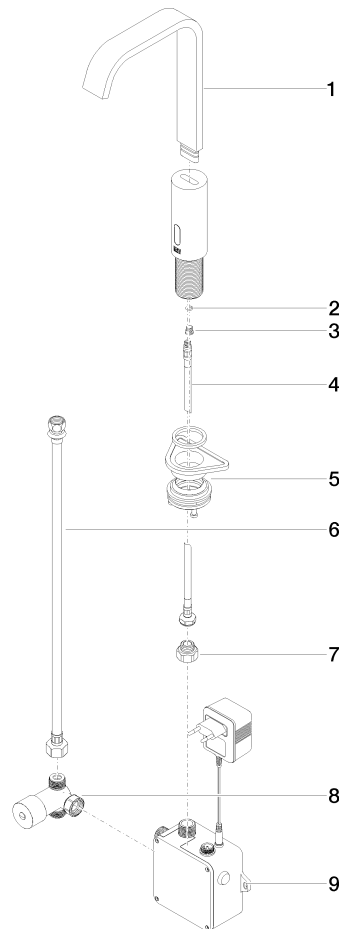
Durchflussdiagramm



Zertifikate

Belgaqua_23-210- 27_1. LGA_38246. WRAS_2211011.

44 521 670
Ersatzteile für die
anderen
Oberflächenvarianten
finden Sie hier:
Chrom



Ersatzteilstückliste

Nr.	Artikelnummer	Benennung	Verbaumenge	Lieferzeit
1	90 28 22 376 00-93	Auslauf	1	20
2	09 14 10 132 90	Dichtung	1	2
3	09 31 20 027 10-00	Stopfen	1	10
4	04 30 04 100 00 90	Schlauch	1	2
5	04 23 10 044 08 90	Befestigungssatz	1	2
6	12 506 970 90	Druckschläuche -	1	2
7	09 24 03 185-00	Nippel	1	10
8	90 30 50 081 00 90	Ventil	1	2
9	90 10 01 247 00 90	Ventilbox	1	10